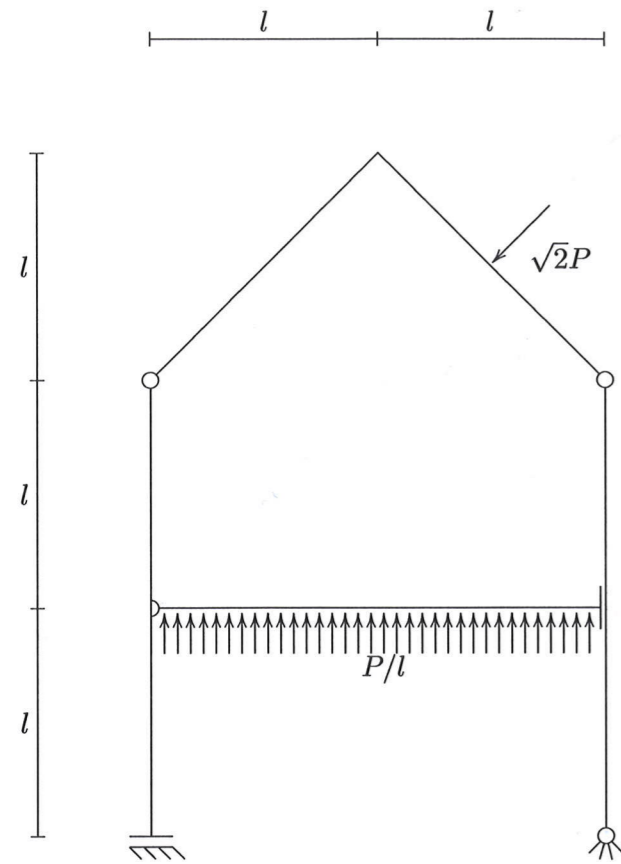
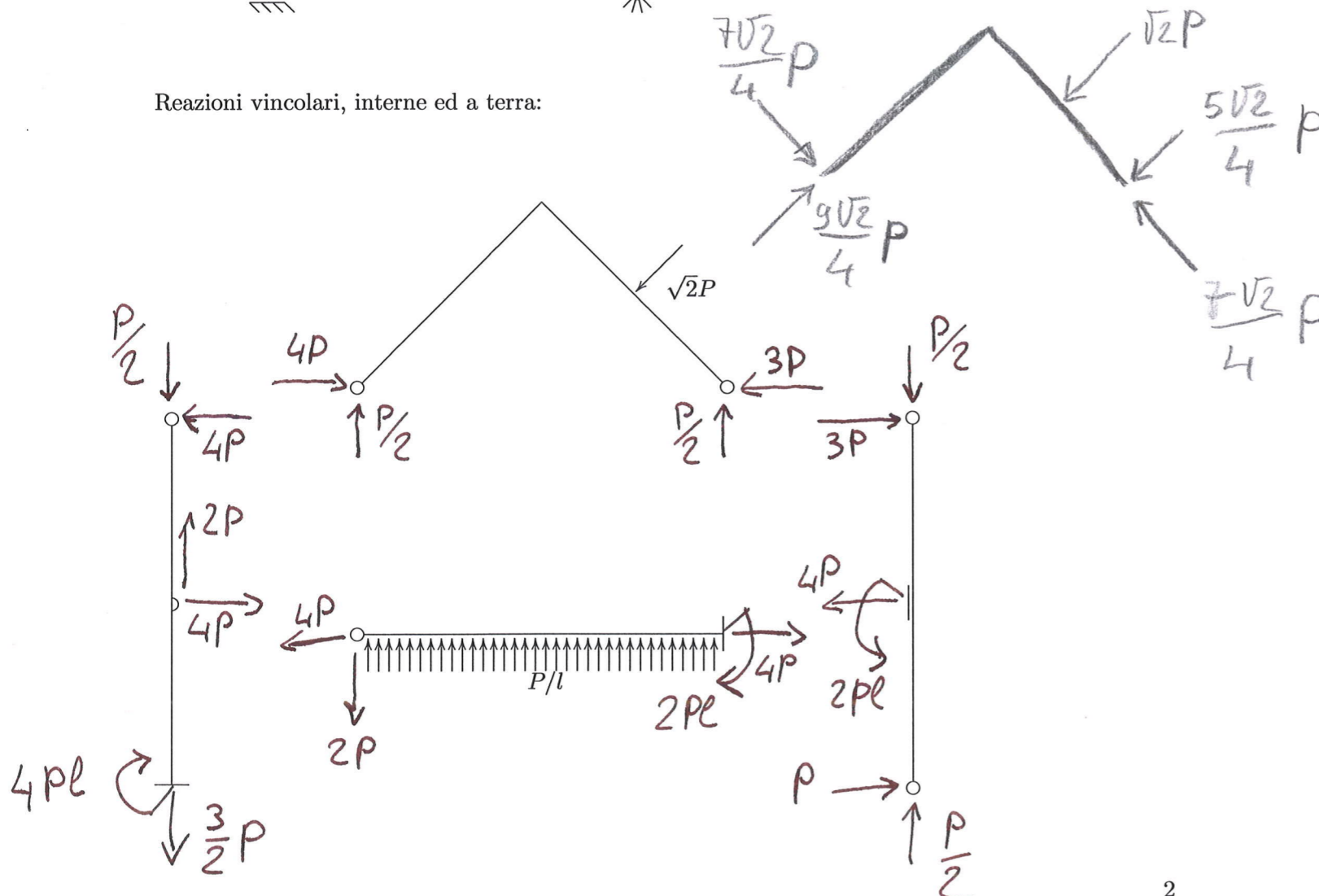


FCM 2. risolvere la seguente struttura:



Reazioni vincolari, interne ed a terra:



$$\frac{9\sqrt{2}}{4} \approx 3,18$$

$$\frac{7\sqrt{2}}{4} \approx 2,47$$

$$\frac{5\sqrt{2}}{4} \approx 1,77$$

Azioni interne: indicare la convenzione di segno scelta

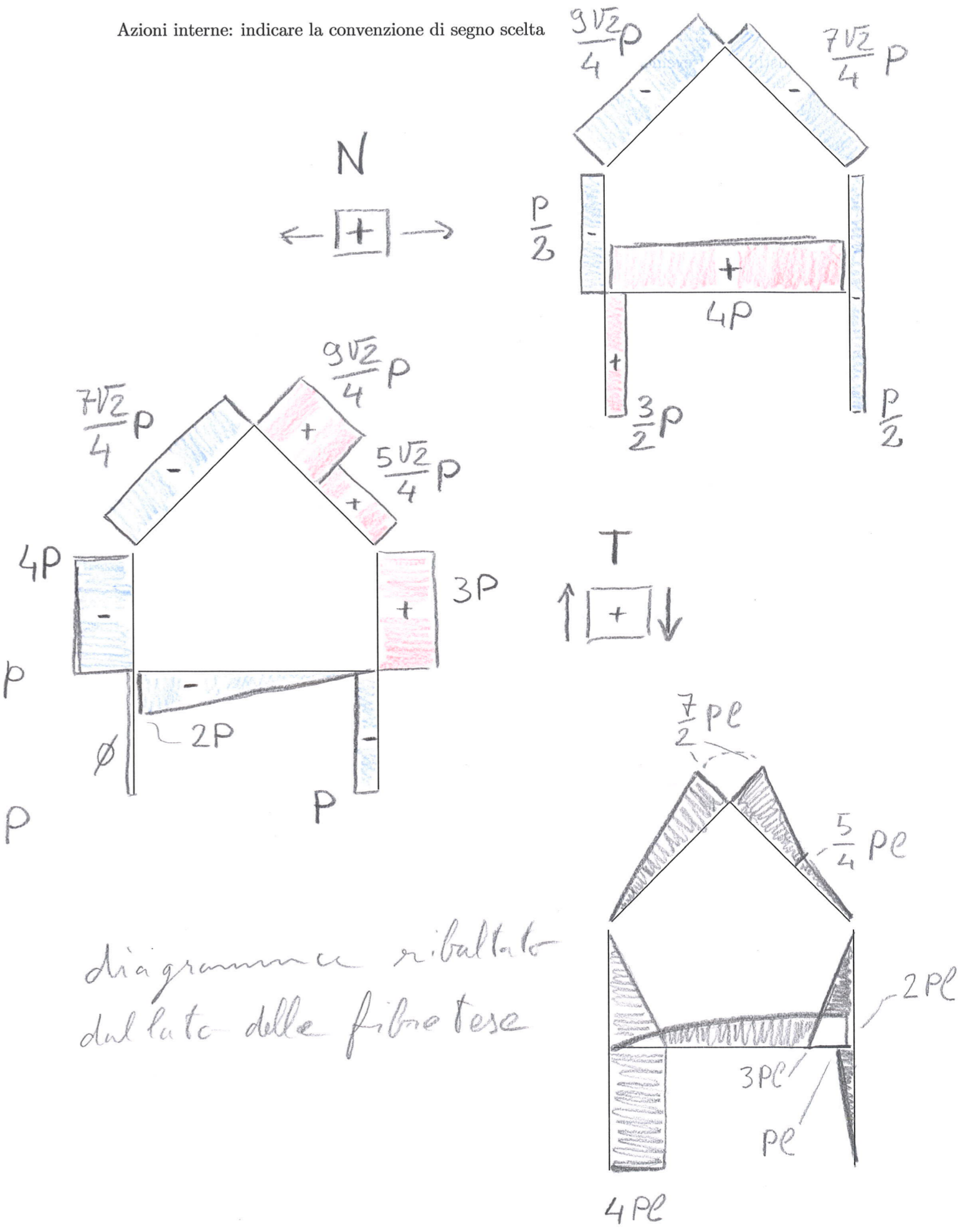
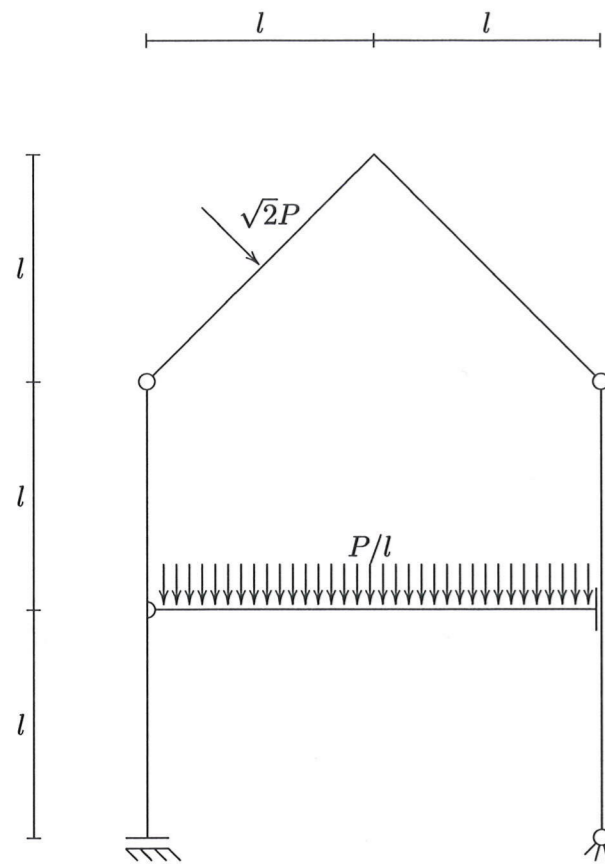


diagramma ribaltato dal lato delle fibre tese

FCM 2. risolvere la seguente struttura:

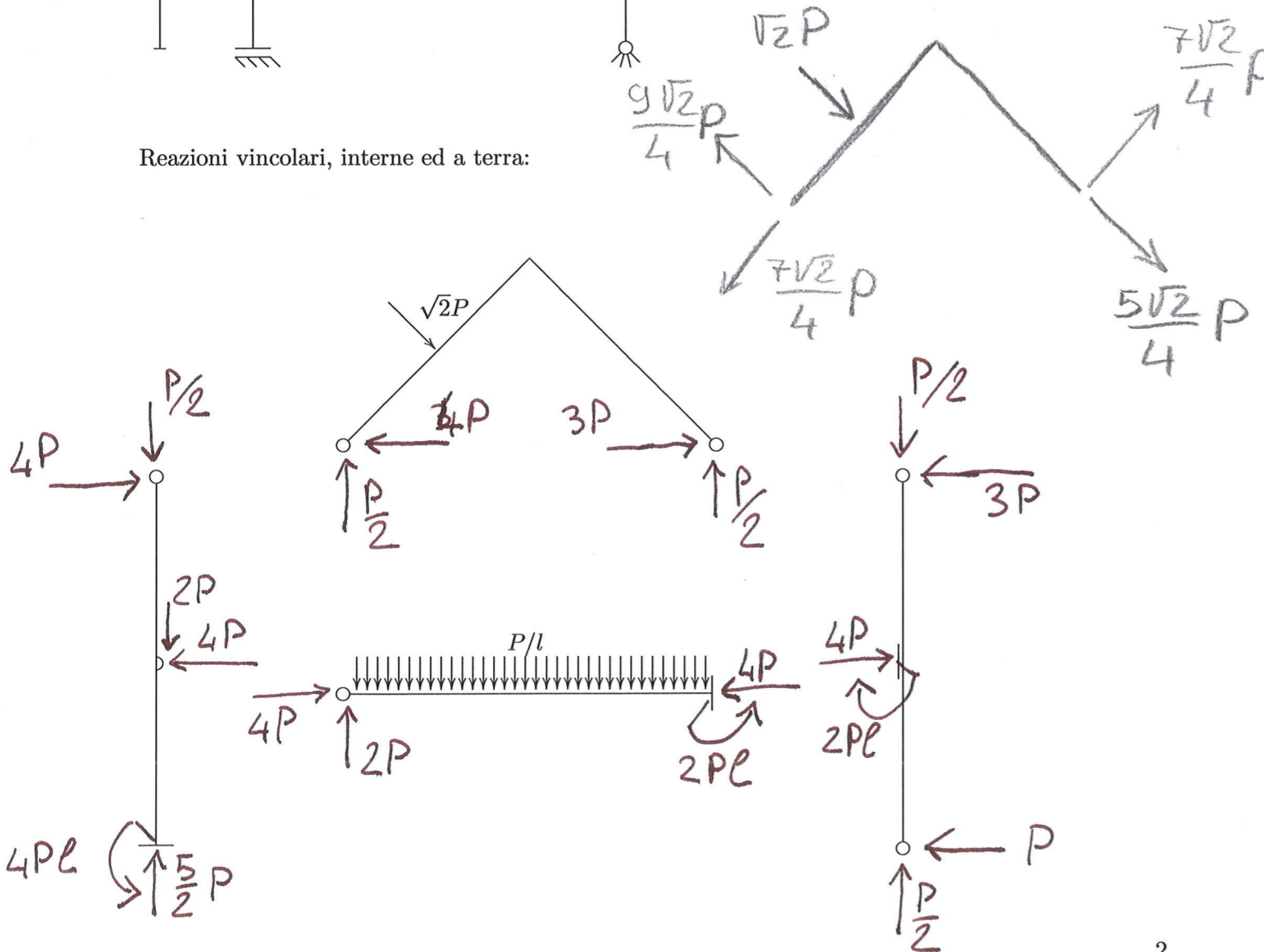


$$\frac{9\sqrt{2}}{4} \approx 3,18$$

$$\frac{7\sqrt{2}}{4} \approx 2,47$$

$$\frac{5\sqrt{2}}{4} \approx 1,77$$

Reazioni vincolari, interne ed a terra:



Azioni interne: indicare la convenzione di segno scelta

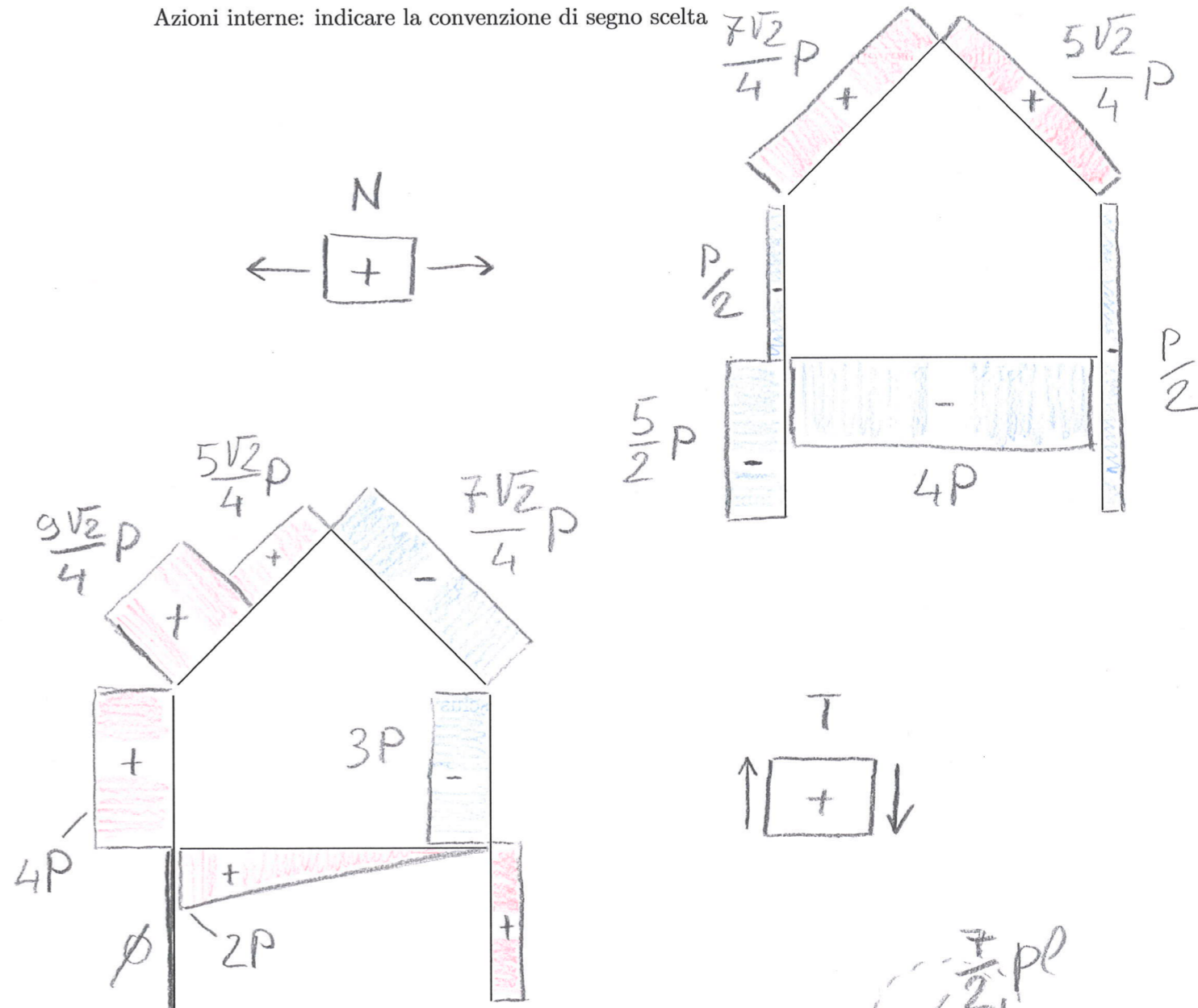


diagramma ribaltato dal lato delle fibre tese

