

**NOME** :

**COGNOME** :

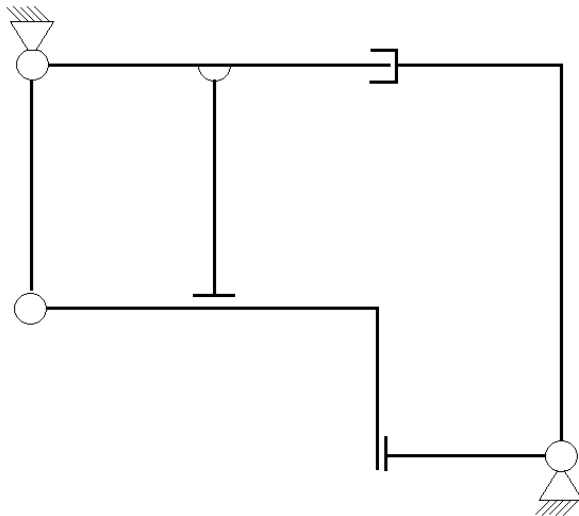
**MATRICOLA** :

**NOTA:** Le risposte agli esercizi vanno comp

**Esercizio 1.** Considerando la trave in figura, i momenti indicati, si chiede di:

- 1) Indicare la distribuzione delle sollecitazioni
- 2) Scrivere il tensore degli sforzi relativi maggiormente sollecitato tra i due sezioni
- 3) Calcolare gli sforzi principali, lo sforzo più sollecitato.

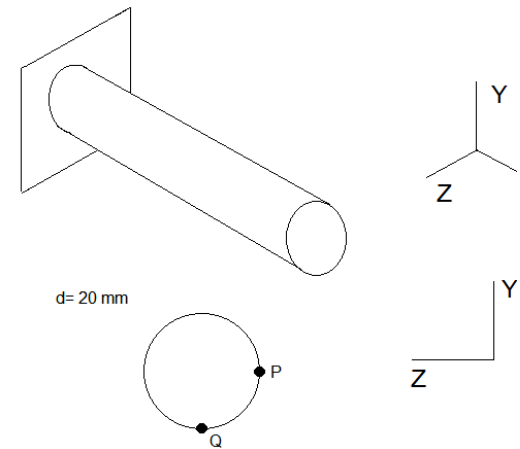
**N.B.** I pedici x e z indicano la direzione del vettore è discorde alla direzione indicata.

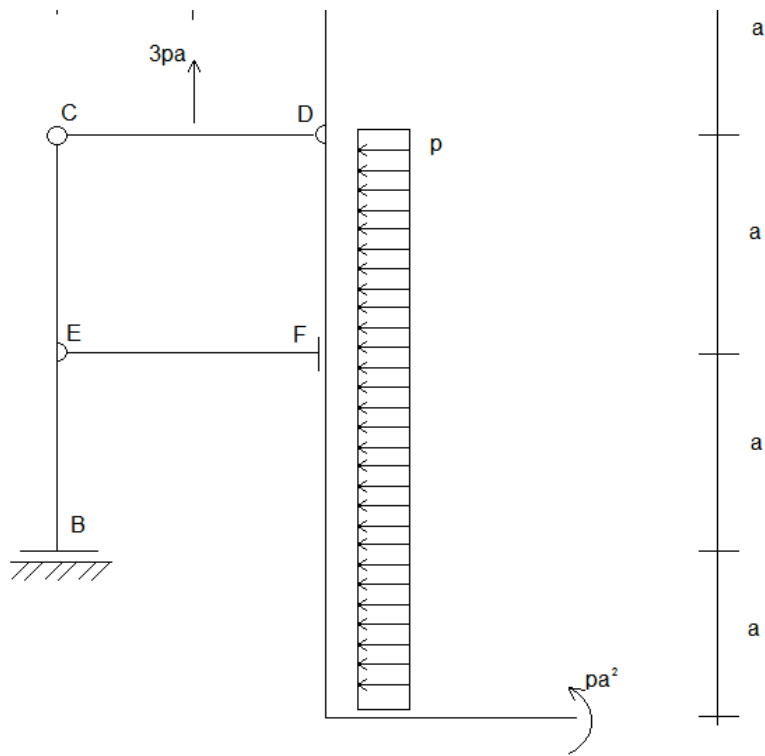


GdL: \_\_\_\_\_ GdV: \_\_\_\_\_

La struttura è labile?

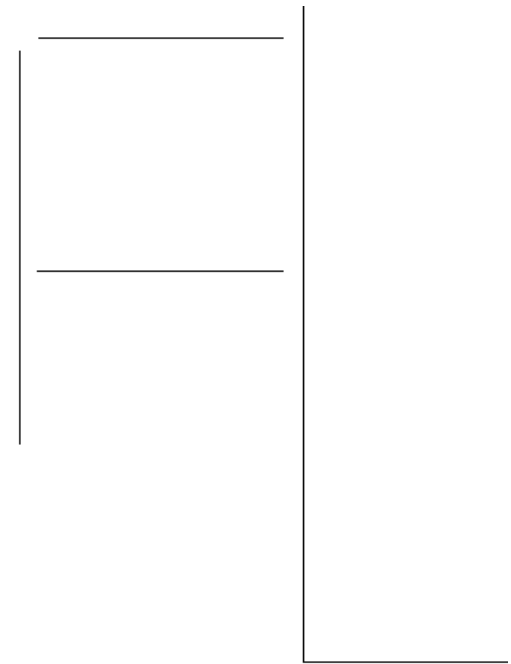
Sì  No





a Schema per le reazioni vincolari a terra nei punti A, B e per le reazioni nei vincoli interni C, D, E, F:

	$R_v$	$R_o$	M
a A			
B			
C			
D			
a E			
F			



Indicare le reazioni vincolari esterne ed interne sul seguente diagramma (indicare le convenzioni)

