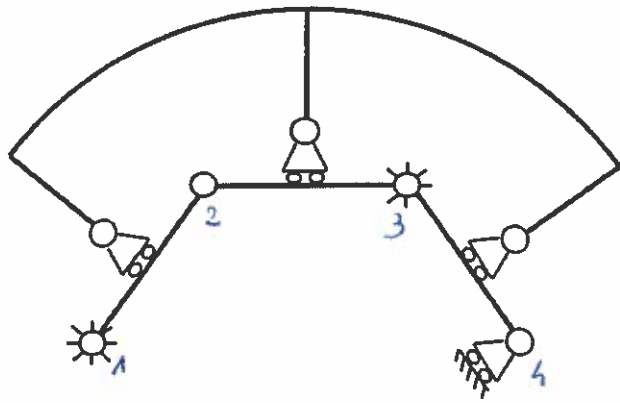


FCM: Esercizio 3. Effettuare l'analisi cinematica delle seguenti strutture, giustificando la risposta.

GdL: 12 GdV: 12

La struttura è labile?

SI  NO



(1-2-3)  
ABC ISO A TERRA  
+  
(3-4)  
CERN-CARR ISO A TERRA



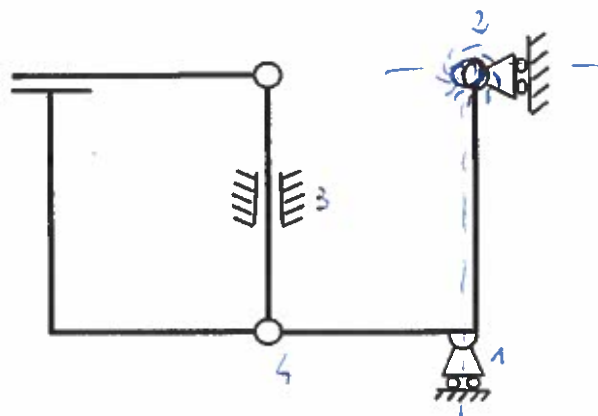
SINGOLO CORPO RIGIDO  
VINCOLATO IN MANIERA  
LABILE

(VINCOLI CON CIR IN COMUNE)

GdL: 12 GdV: 12

La struttura è labile?

SI  NO



(1-2)  
2 CARRELLI → 1 CERNIERA

ABC ISO A TERRA  
[3-4 - (1-2)]

↳ METTO A TERRA I VINCOLI COLLEGATI



ABC LABILE  
(ALLINEATE)

Politecnico di Milano - Corso di Laurea in Ingegneria Meccanica

Anno accademico 2015-16

Costruzione di Macchine 1

(Prof. M. Gobbi, Prof. A. Manes, Prof. S. Miccoli)

Tema d'esame: 1 Marzo 2016

SPAZIO RISERVATO AL DOCENTE:

NOME :

COGNOME :

MATRICOLA :

1	
2	
3	
Totale	

NOTA 1: Le risposte agli esercizi vanno compilate esclusivamente sui fogli consegnati.

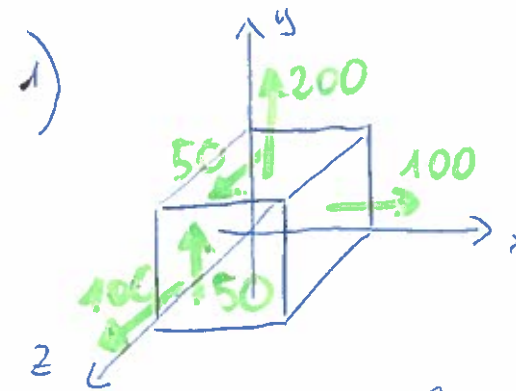
Parte 1: Fondamenti di Costruzione di Macchine

FCM: Esercizio 1. Si consideri il tensore di sforzo indicato di seguito:

$$\underline{\underline{\sigma}} = \begin{bmatrix} \sigma_{xx} & \tau_{xy} & \tau_{xz} \\ \tau_{yx} & \sigma_{yy} & \tau_{yz} \\ \tau_{zx} & \tau_{zy} & \sigma_{zz} \end{bmatrix} \quad \underline{\underline{\sigma}} = \begin{bmatrix} 100 & 0 & 0 \\ 0 & 200 & 50 \\ 0 & 50 & 100 \end{bmatrix}$$

Si richiede di:

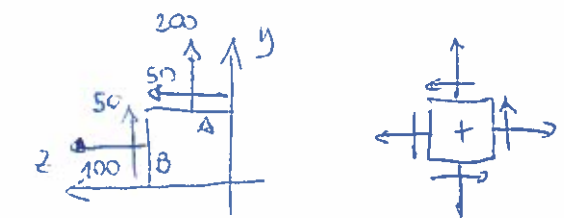
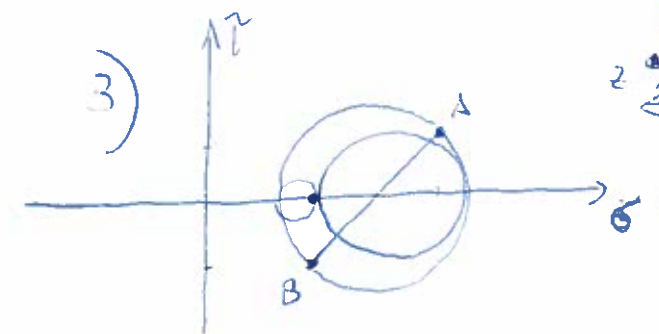
- 1) Rappresentare tridimensionalmente il tensore
- 2) Calcolare i valori dello sforzo normale e tangenziale al piano la cui normale è definita dal vettore dei coseni direttori  $v = [0, 0, 1]$
- 3) Calcolare lo sforzo tangenziale massimo associato al tensore proposto.



2)

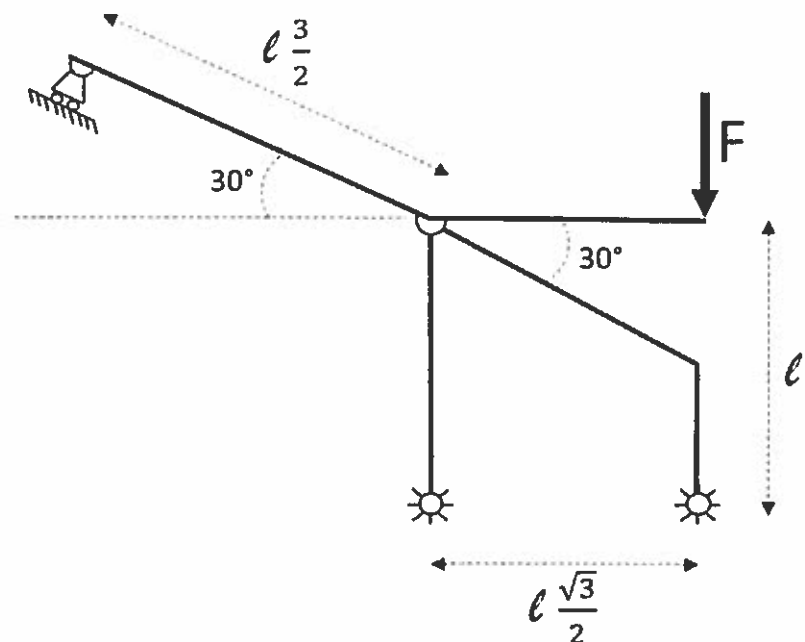
$$\sigma_v = 100 \text{ MPa}$$

$$\tau_v = 50 \text{ MPa}$$

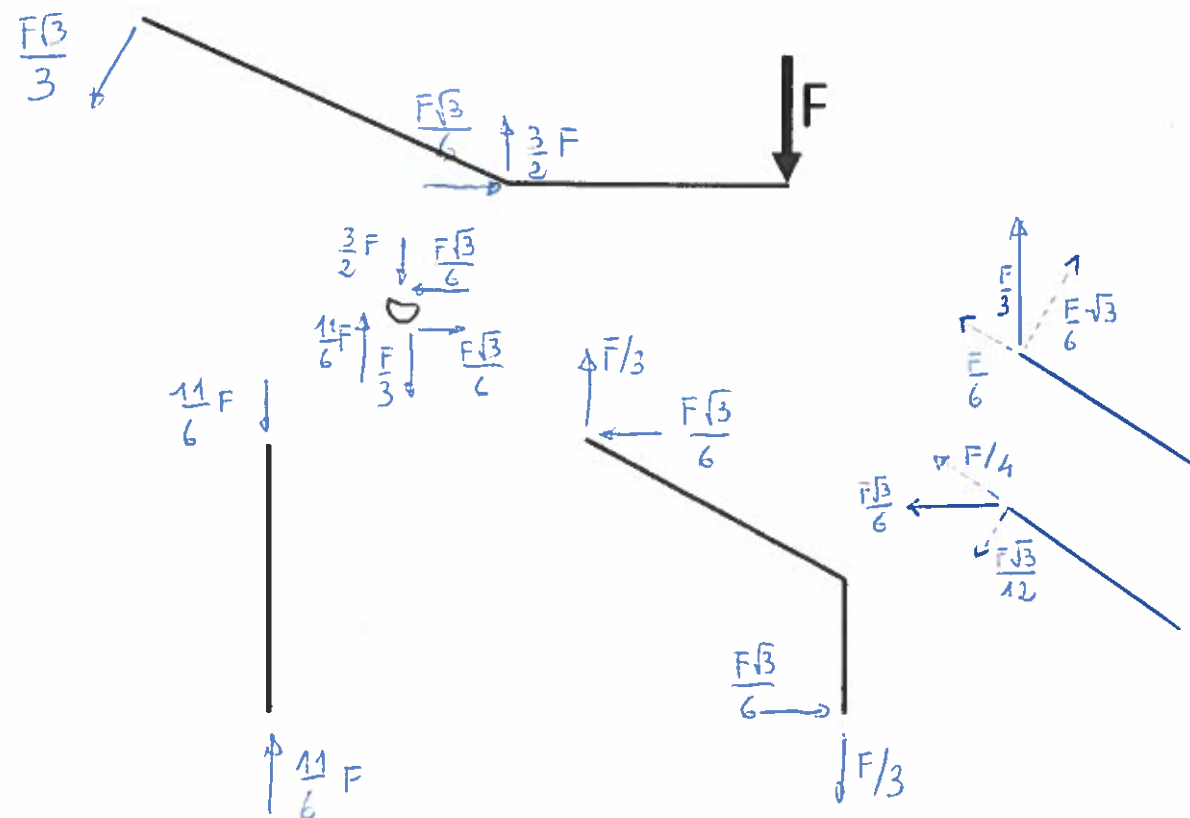


$$\tau_{max} = \frac{AB}{2} = \frac{\sqrt{100^2 + (50 \cdot 2)^2}}{2} = 70.7 \text{ MPa}$$

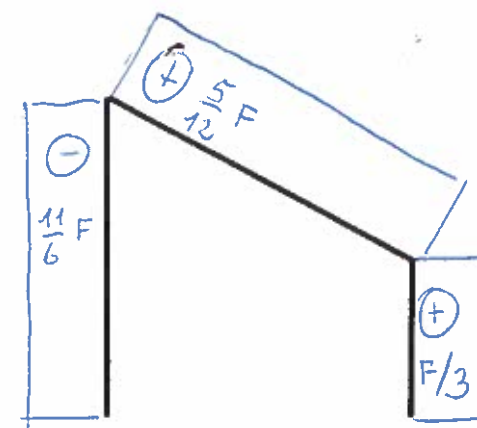
**FCM: Esercizio 2.** Considerando la seguente struttura, calcolare le reazioni vincolari interne ed a terra, indicando per ogni vettore, direzione, modulo e verso. Successivamente diagrammare le azioni interne (per i diagrammi indicare sempre la convenzione scelta).



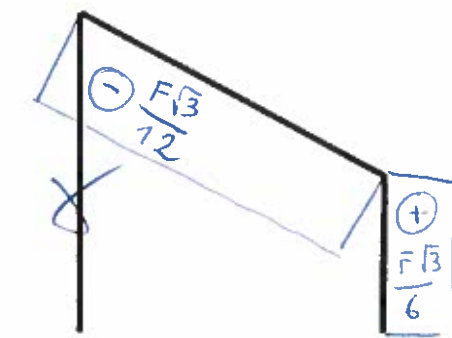
Reazioni vincolari



Azione assiale



Azione tagliante



Momento flettente

