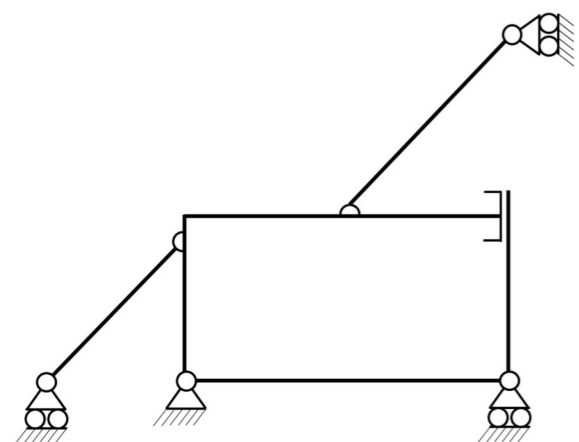


FCM: Esercizio 3. Effettuare l'analisi cinematica delle seguenti strutture, giustificando la risposta.

GdL: ___ GdV: ___

La struttura è labile?

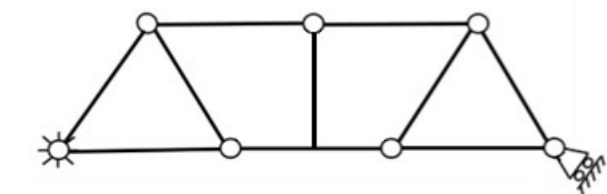
SI NO



GdL: ___ GdV: ___

La struttura è labile?

SI NO



Politecnico di Milano - Corso di Laurea in Ingegneria Meccanica

Anno accademico 2017-18

Costruzione di Macchine 1

(Prof. M. Gobbi, Prof. A. Manes, Prof. C. Sbarufatti)

Tema d'esame: 21 Giugno 2018

SPAZIO RISERVATO AL DOCENTE:

NOME :

COGNOME :

MATRICOLA :

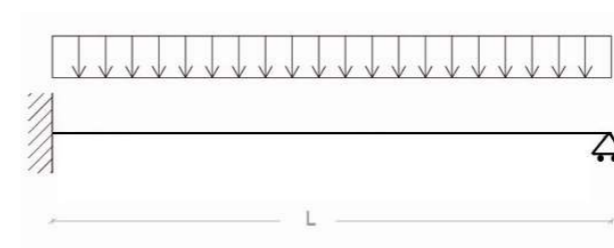
1	
2	
3	
Totale	

NOTA 1: Le risposte agli esercizi vanno compilate esclusivamente sui fogli consegnati.

Parte 1: Fondamenti di Costruzione di Macchine

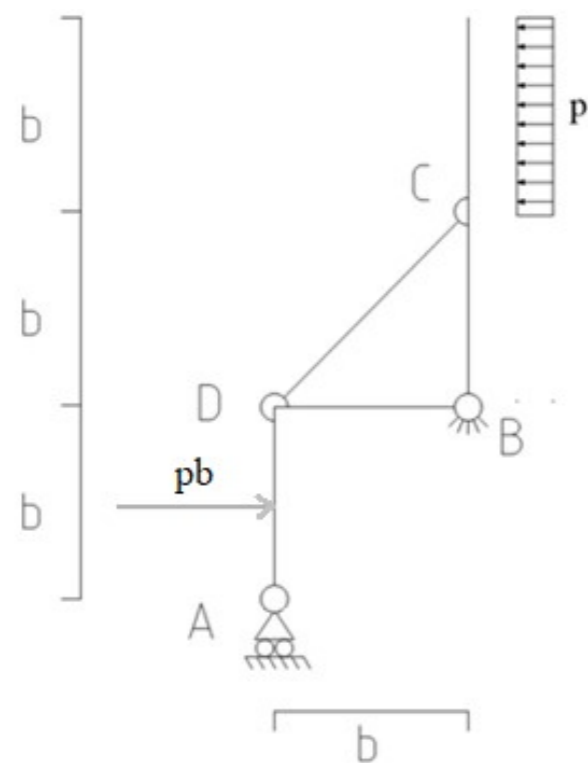
Esercizio 1. Considerando la struttura seguente, si chiede di:

- 1) Tracciare la deformata qualitativa
- 2) Scrivere l'equazione dello spostamento verticale $v(x)$, completo di tutte le costanti di integrazione.
- 3) Calcolare la reazione verticale sul carrello



Deformata qualitativa:

FCM: Esercizio 2. Considerando la seguente struttura, calcolare le reazioni vincolari interne ed a terra, indicando per ogni vettore, direzione, modulo e verso. Successivamente diagrammare le azioni interne (per i diagrammi indicare sempre la convenzione scelta).



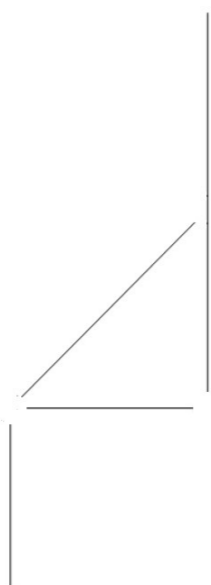
Azione assiale



Azione tagliante



Reazioni vincolari



Momento flettente

