

CM1: Esercizio 3.

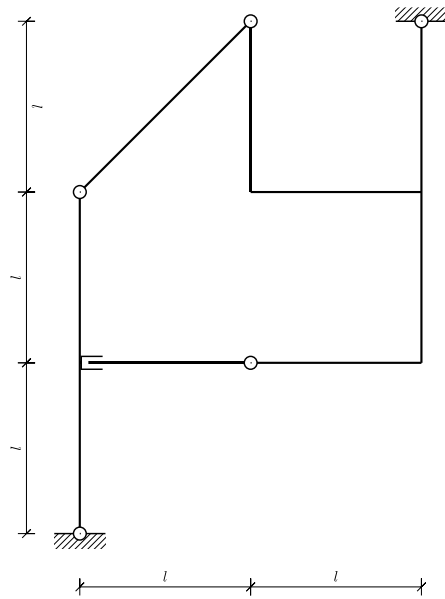
Effettuare l'analisi cinematica delle seguenti strutture, giustificando la risposta.

Gdl: _____

GdV: _____

La struttura è labile?

Sì No

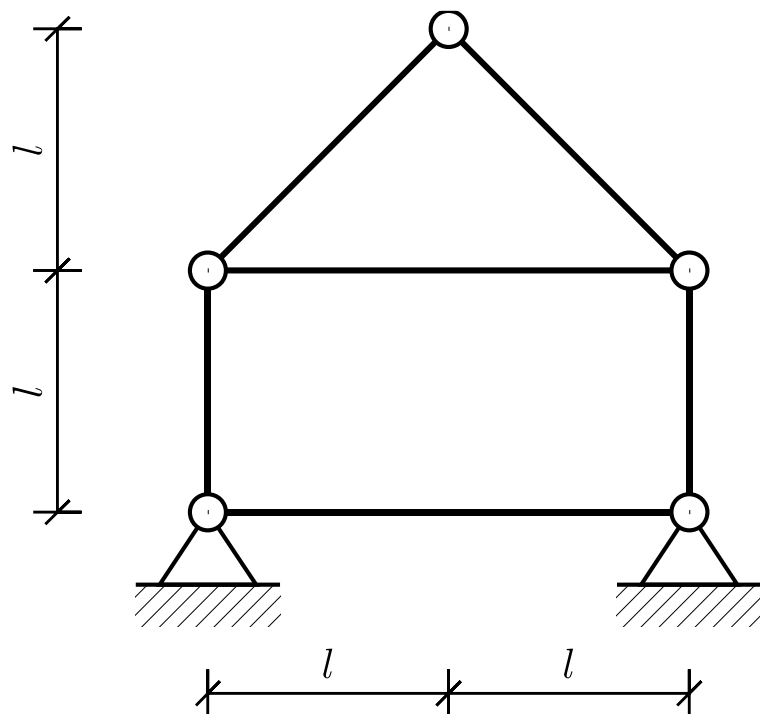


Gdl: _____

GdV: _____

La struttura è labile?

Sì No



Politecnico di Milano - Corso di Laurea in Ingegneria Meccanica

Anno accademico 2021-22

Costruzione di Macchine 1

(Prof. S. Bagherifard, Prof. F. Cadini, Prof. C. Sbarufatti)

Tema d'esame: 04 Luglio 2022

NOME :

COGNOME :

MATRICOLA :

SPAZIO RISERVATO AL DOCENTE:

1	
2	
3	
Totale	

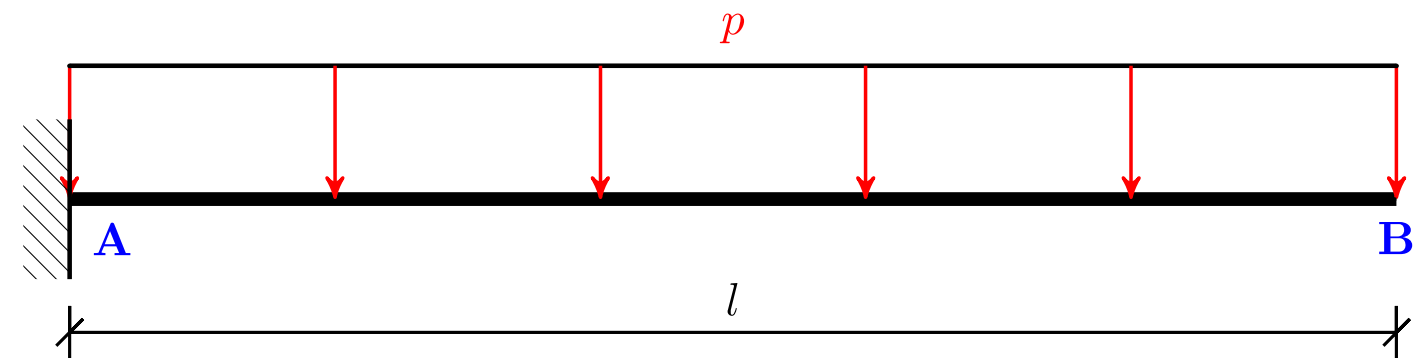
Parte 1: Costruzione di macchine 1

Nota: Verranno valutate esclusivamente le risposte agli esercizi fornite sugli appositi fogli prestampati

CM1: Esercizio 1.

In riferimento alla trave di lunghezza l mostrata in figura, a cui è applicato un carico concentrato distribuito p :

- 1) Scegliere il vincolo da apporre in B in modo da avere almeno spostamento verticale nullo all'estremo
- 2) Disegnare la deformata qualitativa in base al vincolo scelto
- 3) Scrivere l'espressione della linea elastica



CM1: Esercizio 2.

Per la struttura raffigurata, esprimendone l'intensità in funzione della forza **F** e della lunghezza caratteristica **a**, si rappresentino:

- le reazioni vincolari esterne ed interne, indicandone direzione e verso mediante un segmento orientato
- i diagrammi delle azioni interne, indicando la convenzione di rappresentazione utilizzata

