

CM1: Esercizio 3.

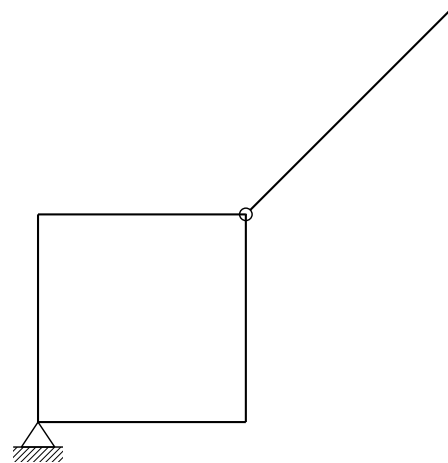
Effettuare l'analisi cinematica delle seguenti strutture, giustificando la risposta.

Gdl: _____

GdV: _____

La struttura è labile?

Sì No



Gdl: _____

GdV: _____

La struttura è labile?

Sì No



Politecnico di Milano - Corso di Laurea in Ingegneria Meccanica

Anno accademico 2022-23

Costruzione di Macchine 1

(Prof. S. Bagherifard, Prof. F. Cadini, Prof. C. Sbarufatti)

Tema d'esame: 07 Giugno 2023

NOME:

COGNOME :

MATRICOLA:

SPAZIO RISERVATO AL DOCENTE:

1	
2	
3	
Totale	

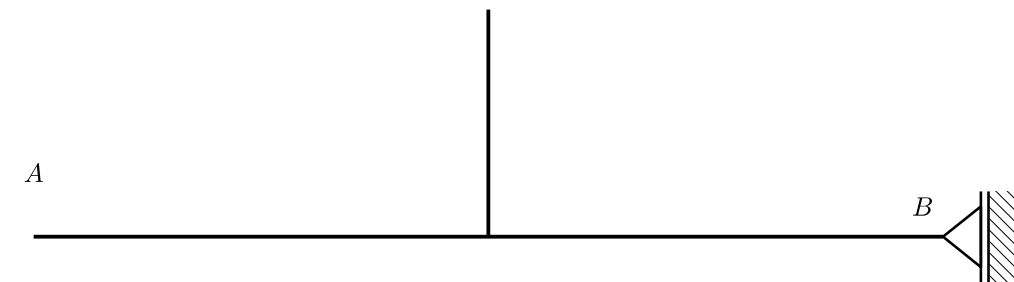
Parte 1: Costruzione di macchine 1

Nota: Verranno valutate esclusivamente le risposte agli esercizi fornite sugli apposti fogli prestampati

CM1: Esercizio 1.

Con riferimento alla trave mostrata in figura:

- 1) Disegnare la deformata qualitativa del tratto AB;
- 2) Scrivere l'espressione della linea elastica (spostamenti verticali) per il tratto AB, e calcolare le reazioni vincolari;
- 3) Scrivere l'espressione dello spostamento verticale in B.



CM1: Esercizio 2.

Per la struttura raffigurata, esprimendone l'intensità in funzione del carico P e della lunghezza caratteristica l , si rappresentino:

- le reazioni vincolari, indicandone direzione e verso mediante un segmento orientato
- i diagrammi delle azioni interne, indicando la convenzione di rappresentazione utilizzata



Azione assiale:



Taglio:



Momento flettente:

